

## SQ, SQE

Упътване за монтаж и експлоатация



Ташев-Галвинг ООД  
www.tashev-galving.com



Other languages

<http://net.grundfos.com/qr/i/96160909>

be  
think  
innovate

GRUNDFOS 

# Български (BG) Упътване за монтаж и експлоатация

Превод на оригиналната английска версия

## СЪДЪРЖАНИЕ

	Стр.
<b>1. Символи в този документ</b>	<b>2</b>
<b>2. Общо</b>	<b>3</b>
2.1 Приложения	3
<b>3. Технически данни</b>	<b>4</b>
3.1 Съхранение	4
3.2 Ниво на звуковото налягане	4
<b>4. Подготовка</b>	<b>4</b>
4.1 Допълване на течността в двигателя	4
4.2 Изисквания за разположение	5
4.3 Температура на течността/охлаждане	5
<b>5. Електрическо свързване</b>	<b>6</b>
5.1 Общи положения	6
5.2 Защита на двигателя	6
5.3 Свързване на двигателя	6
<b>6. Монтаж</b>	<b>7</b>
6.1 Общо	7
6.2 Монтаж на помпата с двигателя	7
6.3 Демонтаж на смукателния клапан	7
6.4 Монтаж на кабелния щепсел към звигателя	8
6.5 Монтаж на кабелния предпазител	8
6.6 Определяне на размера на кабела	9
6.7 Свързване на потопяем кабел	10
6.8 Връзка с тръбопровода	10
<b>7. Пуск</b>	<b>11</b>
<b>8. Работа</b>	<b>11</b>
8.1 Минимален дебит	11
8.2 Избор на разширителен съд и настройка на предварителното налягане и на пресостата	11
8.3 Претоварване по налягане на системата от кладенеца	12
8.4 Вградени защиты	13
<b>9. Поддръжка и сервизно обслужване</b>	<b>13</b>
9.1 Замърсени помпи	13
9.2 Резервни части/принадлежности	13
<b>10. Схема за откриване на нередности</b>	<b>14</b>
10.1 Измерване на изолация	15
<b>11. Проверка на електрическото захранване</b>	<b>16</b>
<b>12. Околна среда</b>	<b>16</b>
<b>13. Отстраняване на отпадъци</b>	<b>16</b>



Преди инсталиране прочетете този документ. Монтажът и експлоатацията трябва да отговарят на местната нормативна уредба и утвърдените правила за добра практика.

Този уред може да се използва от деца на 8 и повече години и лица с физически, сетивни или умствени увреждания или липса на опит и познания, ако са под надзор или им е проведено обучение относно безопасното използване на продукта и ако разбират свързаните с него опасности.

Не се допуска деца да си играят с уреда. Почистването и поддръжката на продукта от потребителя не трябва да се извършва от деца без надзор.

### 1. Символи в този документ

#### ОПАСНОСТ

Обозначава опасна ситуация, която може да доведе до смърт или тежки наранявания.

#### ПРЕДУПРЕЖДЕНИЕ

Обозначава опасна ситуация, която може да доведе до смърт или тежки наранявания.

#### ВНИМАНИЕ

Обозначава опасна ситуация, която може да доведе до смърт или тежки наранявания.

Текстът, придружаващ трите символа за опасност "ОПАСНОСТ", "ПРЕДУПРЕЖДЕНИЕ" и "ВНИМАНИЕ", ще бъде структуриран по следния начин:

### СИГНАЛИЗИРАЩА ДУМА



#### Описание на опасността

Последствия от пренебрегването на предупреждението.

- Действия за предотвратяване на опасността.



Син или сив кръг с бял графичен символ обозначава, че за избягване на опасността трябва да се предприеме действие.



Червен или сив кръг с диагонална лента, обикновено с черен графичен символ, обозначава, че определено действие трябва да не се предприема или да бъде преустановено.



Неспазването на тези инструкции може да доведе до неизправност или повреда на оборудването.



Съвети и препоръки, които улесняват работата.

## 2. Общо

### ПРЕДУПРЕЖДЕНИЕ



#### Електрически удар

- Смърт или тежки наранявания
- Помпата не трябва да се използва, когато има хора във водата.

Копия от информационните табели на помпата и мотора ще намерите на страница 17 от тези инструкции за монтаж и работа.

Преди да се спусне помпата в отвора тази страница трябва да се попълни със съответните данни.

Тези инструкции за монтаж и работа трябва да се съхраняват на суха място близо до обекта със справочна цел.

## 2.1 Приложения

Помпите **SQ** и **SQE** са проектирани за изпомпване на редки, чисти, неагресивни и неексплозивни течности, без съдържание на твърди частици и влакна.

Типични приложения:

- Водоснабдяване на
  - частни къщи,
  - малки водни стопанства,
  - напоителни системи и оранжерии.
- Трансфер на течности в резервоари.
- Повишаване на налягането.

Помпите **SQE-NE** са проектирани за изпомпване на редки, чисти, неексплозивни течности, без съдържание на твърди частици и влакна.

Те имат възможности за изпомпване на замърсена или съдържаща водород-карбонат течности от:

- сметлища,
- химически складове,
- индустриални зони,
- газо и бензиностанции,
- и за екологични приложения.

Тези помпи **SQE-NE** също могат да се използват за вземане на проби, следене и смесване при пречиствателни станции.

#### Обща информация за всичките типове помпи:

Максималното съдържание на твърди частици в течността не трябва да превишава  $50 \text{ g/m}^3$ .

По-голямото съдържание ще намали живота на помпата и създава възможности за евентуално блокиране на помпата.



Ако изпомпваната течност е с по-голям вискозитет от този на водата, моля, свържете се с Grundfos.

#### Стойност на pH:

SQ и SQE: между 5 и 9.

SQE-NE: моля, свържете се с Grundfos.

#### Температура на течността:

Температурата на работната течност не трябва да превишава  $35 \text{ }^\circ\text{C}$  (виж раздел

[4.3 Температура на течността/охлаждане](#)).

### 3. Технически данни

#### Захранващо напрежение:

1 x 200-240 V - 10 %/+ 6 %, 50/60 Hz, PE.

Захранване от генератор: като правило мощността на генератора трябва да е равна на мощността на помпата  $P_1$  [kW] + 10 %.

#### Пусков ток:

Най-високата стойност на пусковия ток е указана на табелата на двигателя.

#### Силов коефициент:

PF = 1.

#### Течност на двигателя:

Тип SML 2.

#### Кабел на двигателя:

1,5 м, 3 x 1,5 мм<sup>2</sup>, PE.

#### Температура на течността:

Максимум 35 °C.

#### Размер на изхода от помпата:

SQ 1, SQ 2, SQ 3: Rp 1 1/4.

SQ 5, SQ 7: Rp 1 1/2.

#### Диаметър на помпата:

74 мм.

#### Диаметър на кладенеца:

Минимум 76 мм.

#### Дълбочина на инсталиране:

Максимум 150 м под статичното водно ниво.  
Виж също раздел [6.8.2 Дълбочина на монтиране](#).

#### Тегло нето:

Максимум 6,5 kg.

### 3.1 Съхранение

Температура на съхранение: от -20 °C до +60 °C.

#### 3.1.1 Защита от измръзване

След работа помпата трябва да се съхранява на места, където няма да замръзне или да се уверим, че течността в двигателя е антифриз.

Двигателят не трябва да се съхранява без течност.

### 3.2 Ниво на звуковото налягане

Нивото на звуковото налягане на помпата е под границите на допустимото от Съвета за уеднаквяване на правните разпоредби на държавите членки на ЕС – Машини (2006/42/ЕО).

### 4. Подготовка

Потопиещите двигатели Grundfos MS 3 и MSE 3 имат водни плъзгащи лагери.

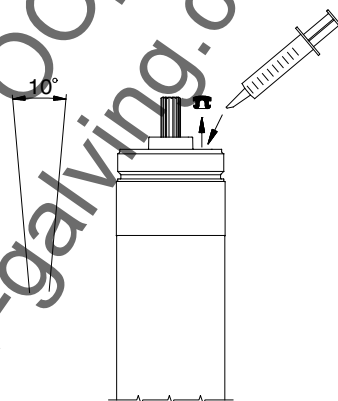
Потопиещите двигатели са фабрично напълнени със специална Grundfos течност (тип SML 2), която не замръзва при температури до -20 °C и е защитена от развитието на бактерии. Нивото на течността в двигателя е от решаващо значение за живота на лагерите и следователно за живота на помпата.

#### 4.1 Допълване на течността в двигателя

В случай, че течността в двигателя е източена или намалела, двигателят трябва да бъде допълнен с течността на Grundfos – SML 2.

За да допълните течността в двигателя направете следното:

1. Отстранете кабелния предпазител и отделете двигателя от помпата.

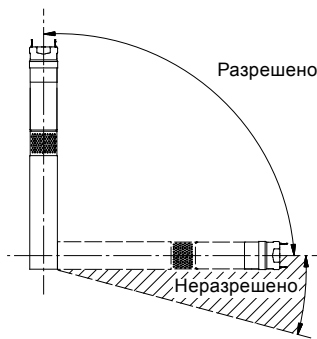


Фиг. 1

2. Поставете двигателя във вертикално положение с приблизителен наклон от 10 °.
  3. Отстранете капачката за доливане, като използвате отверка или подобен подходящ инструмент.
  4. Впръскайте течността в двигателя, като използвате спринцовка или подобен инструмент.
  5. За да осъществите отвеждането на въздуха, разклатете няколко пъти двигателя.
  6. Завийте капачката за доливане и се уверете, че е затегната.
  7. Сглобете двигателя с помпата.
  8. Поставете кабелният предпазител.
- Помпата е готова за монтаж.

## 4.2 Изисквания за разположение

Помпата е подходяща за хоризонтален или вертикален монтаж, но валът не трябва никога да е под хоризонталната равнина, виж фиг. 2.



Фиг. 2

Ако помпата ще се инсталира хоризонтално, т.е. в резервоар и има риск от засмукване на кал, то тогава трябва да се инсталира със специален кожух.

За дълбочина на инсталиране виж раздел [6.8.2 Дълбочина на монтиране](#).

## 4.3 Температура на течността/охлаждане

Фигура 3 показва работеща SQ/SQE помпа монтирана в кладенец.

Фигура 3 демонстрира следното:

- Диаметъра на кладенеца.
- Диаметъра на помпата.
- Температурата на работната течност.
- Дебита преминал около двигателя, за да достигне до смукателния филтър на помпата.

TM01 1375 4397

Фиг. 3

С цел да се обезпечи достатъчно охлаждане на двигателя, е важно максималната температура на течността да не надвишава 35 °C при каквито и да е условия.



Диаметърът на кладенеца трябва да бъде най-малко 76 мм (прибл. 3").

Двигателя трябва винаги да се инсталира над армираното ниво на кладенеца. Ако се използва специален кожух помпата може да се инсталира свободно в кладенеца.

Не се допуска помпата да работи при спрян кран в нагнетателната тръба за повече от 5 минути.



В такъв случай не е възможно охлаждането на двигателя от потока течност и е възможно прегряване на двигателя.

Ако реалната температура на течността е по-голяма от допустимата при работа, помпата може да спре. При такива случаи, моля, да се свържете с Grundfos.

TM01 0518 1297

## 5. Електрическо свързване

### 5.1 Общи положения

Свързването на помпата към електрическата мрежа трябва да се извърши от упълномощени електротехници и в съответствие с местните правила.

#### ПРЕДУПРЕЖДЕНИЕ

##### Електрически удар

Смърт или тежки наранявания

- Преди да започнете работа по помпата, убедете се че електрическото захранване е изключено и не може да бъде включено случайно.
- Помпата е заземена.
- Помпата трябва да се свърже чрез външен включвател, с разстояние между контактите минимум 3 мм.
- Ако захранващия кабел на двигателя е повреден, то той трябва да бъде заменен от служител на Grundfos или оторизиран сервизен партньор.



Захранващото напрежение, максималният пусков ток и силовият коефициент (PF) можете да намерите на табелата на двигателя.

Необходимото напрежение за потопяемите двигатели на Grundfos е - 10 %/+ 6 % от номиналното напрежение при продължителна работа (включително отклоненията в захранването и загубите в кабелите).


#### ПРЕДУПРЕЖДЕНИЕ

##### Електрически удар

Смърт или тежки наранявания

- Когато за допълнителна защита на помпата използваме заземителен прекъсвач, той трябва да изключва веригата при наличието на постоянен ток (пулсиращ постоянен ток).



Този заземителен прекъсвач трябва да се означава със следният знак .

##### Захранващо напрежение:

1 x 200-240 V - 10 %/+ 6 % 50/60 Hz PE

Реалната консумация на ток може да бъде измерена само с помощта на RMS апарат. При използването на други апарати, измерената стойност ще бъде различна от реалната.

При помпи тип SQ/SQE, обикновено се измерват токови загуби от утечки от порядъка на 2,5 mA при 230 V, 50 Hz. Токите утечки са пропорционални на захранващото напрежение.

Помпите SQE и SQE-NE могат да се свържат с контролно табло тип CU 300 или CU 301.

Помпата не трябва да се свързва с кондензатор или друг тип контролни табла, освен CU 300 или CU 301.

Тази помпа не трябва никога да се свързва с външен честотен конвертор.



### 5.2 Защита на двигателя

В двигателя е вградена Термична защита по претоварване и не са необходими допълнителни защиты на двигателя.

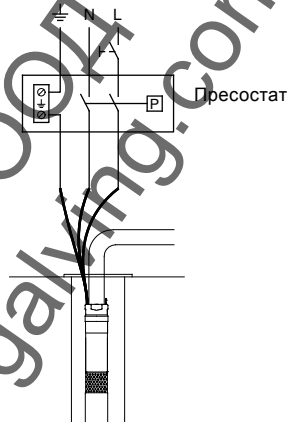
### 5.3 Свързване на двигателя

В двигателя е вградено пусково устройство и следователно той може да бъде включен директно.

Пускането и спирането на помпата обикновено се управлява през пресостат, виж фиг. 4.



Настройката на Пресостата трябва да се съобрази с максималният ампераж на типоразмера помпа.



Фиг. 4

## 6. Монтаж

### 6.1 Общо

#### ПРЕДУПРЕЖДЕНИЕ

##### Електрически удар

Смърт или тежки наранявания

- Преди да започнете работа по помпата, убедете се че електрическото захранване е изключено и не може да бъде включено случайно.



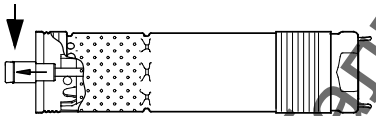
Не използвайте кабела на двигателя за спускане или вдигане на помпата.

Доставените с помпата немонтирани табели трябва да се монтират наблизо до работното място.

### 6.2 Монтаж на помпата с двигателя

За да монтирате помпата с двигателя извършете следното:

1. Поставете двигателя във хоризонтално положение и го фиксирайте с помощта на менгеме, виж фиг. 6.
2. Изгледете вала на помпата до позицията, показана на фиг. 5.

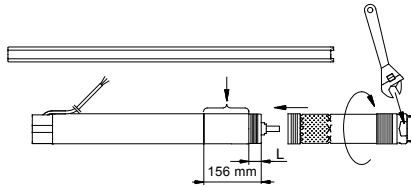


Фиг. 5

3. Гресирайте края на вала на двигателя, с помощта на доставената с двигателя грес.
4. Завийте помпата към двигателя с помощта на ключ (55 Nm).

**Забележка:** Вала на помпата трябва да се зацели с вала на двигателя.

Като за целта можете да използвате специалните повърхнини на дъното на помпата, виж фиг. 6.



Фиг. 6

TM01 2854 2299

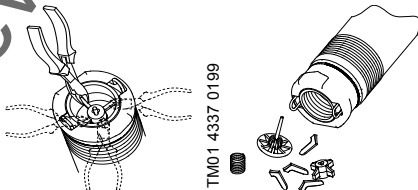
Двигател (P2) [kW]	L [мм]
0,70	120
1,15	102
1,68	66
1,85	66

При правилен монтаж на помпата с двигателя не трябва да има хлабина между тях.

### 6.3 Демонтаж на смукателния клапан

Ако желаете да използвате помпата без смукателен клапан, той може да бъде демонтиран по следния начин:

1. Срежете ребрата на клапана с помощта на клещи-резачки или подобен инструмент, виж фиг. 7.
2. Обърнете помпата обратно.
3. Проверете дали всички освободени части са изпаднали вън от помпата.



Фиг. 7

TM01 4337 0199

TM01 4338 0199



Помпата SQE-NE се доставя без смукателен клапан.

Такъв смукателен клапан може да бъде монтиран в сервиза на Grundfos.

## 6.4 Монтаж на кабелния щепсел към двигателя

### ПРЕДУПРЕЖДЕНИЕ

#### Електрически удар

Смърт или тежки наранявания



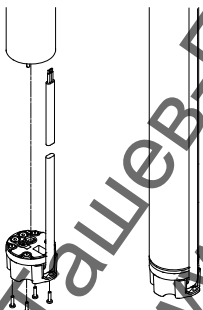
- Кабелният куплунг на двигателя не трябва да се отстранява от потребителя.
- Кабелът с кабелния щепсел трябва да се постави или отстрани от оторизиран сервиз или сервизен служител на Grundfos.

Следното описание се отнася изключително само за сервизните техници. Ако захранващия кабел на двигателя трябва да се замени, вижте раздел [5.1 Общи положения](#).

Доставяният с двигателя кабелен щепсел е предварително гресиран. Проверете дали е гресиран правилно.

За да монтирате кабелния щепсел извършете следното:

1. Проверете дали съответстват типа, напречното сечение и дължината на кабела.
2. Проверете дали главният кабел е правилно заземен.
3. Проверете дали мястото за свързване на двигателя е сухо и чисто. Уверете се, че уплътнителната гарнитура е поставена.
4. Натиснете кабелният щепсел към гнездото в двигателя. Щепселът не може да се постави грешно, виж фиг. 8.



Фиг. 8

5. Поставете и затегнете четирите винта (1 - 1,5 Nm), виж фиг. 6.

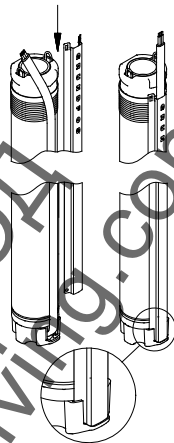
При монтажа на щепсела не трябва да има хлабина между двигателя и кабелния щепсел.

TM02 9605 3504

## 6.5 Монтаж на кабелния предпазител

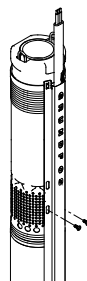
За да монтирате кабелния предпазител извършете следното:

1. Уверете се, че потопяемият плосък кабел е поставен правилно в кабелният предпазител.
2. Поставете кабелния предпазител в жлеба на кабелния щепсел. Двете уши на кабелния предпазител трябва да достигат до горния край на канала на помпата, виж фиг. 9.



Фиг. 9

3. Затегнете кабелния предпазител към смукателния филтър на помпата с помощта на доставените два самозавиващи се винта, виж фиг. 10.



Фиг. 10

TM02 9613 3504

TM01 4427 0299



## 6.6 Определяне на размера на кабела

Grundfos може да достави потопяеми кабели за всички типове монтаж.



Големината на напречното сечение на кабела трябва да е достатъчна за да посрещне изискванията на напрежение определени в раздел [5.1 Общи положения](#).

Следващите таблични стойности са изчислени на базата на следната формула

$$q = \frac{I \times 2 \times 100 \times PF \times L \times \rho}{U \times \Delta U}$$

$q$  = напречно сечение на потопяемия кабел, [мм<sup>2</sup>].

$I$  = максимален номинален ток, [A].

$PF$  = 1,0.

$L$  = дължина на потопяемия кабел, [м].

$\rho$  = специфично съпротивление:  
0,02 [Ωмм<sup>2</sup>/м].

$U$  = номинално напрежение, [V].

$\Delta U$  = пад на напрежение [%] = 4 %.

Пад на напрежение 4 % съгласно IEC 3-64, Серия HD-384.

:Изчисленията показват следните максимални дължини на кабелите при захранващо напрежение от 240 V:

		Максимална дължина на кабела [м]					
Двигател (P2)	$I_N$	Размер на захранващия кабел					
		1,5 мм <sup>2</sup>	2,1 мм <sup>2</sup> / 14 AWG	2,5 мм <sup>2</sup>	3,3 мм <sup>2</sup> / 12 AWG	4 мм <sup>2</sup>	6 мм <sup>2</sup>
[kW]	[A]						
0,7	5,2	80	112	133	176	213	320
1,15	8,4	50	69	83	109	132	198
1,68	11,2	37	52	62	82	99	149
1,85	12	35	49	58	76	92	139

## 6.7 Свързване на потопяем кабел

Препоръчва се кабелът от двигателя да се свързва с потопяем кабел с помощта на кабелна връзка Grundfos тип KM.

Кабелна връзка тип KM	
Напречно сечение	Продуктов номер
от 1,5 до 6 мм <sup>2</sup>	96021473

За по-големи напречни сечения моля, свържете се с Grundfos.

## 6.8 Връзка с тръбопровода

Ако за монтиране на нагнетателния тръбопровод към помпата се използва тръбен ключ, той трябва да се захваща за нагнетателната камера на помпата.

Когато се монтират еластични тръби, между помпата и тръбопровода трябва да се постави компенсаторен съединител.

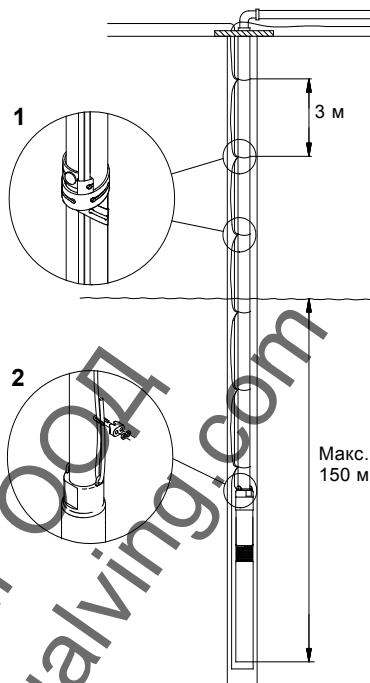


При монтаж с еластични тръби трябва да се вземе предвид разширението на тръбите при работа, за да се определи точната дълбочина на монтажа.

Когато се монтират **фланцови тръби**, фланците трябва да се прорежат, за да могат да поемат потопяемия кабел.

Монтирана помпа е показана на фиг. 11, от която е видно следното:

- Мястото на кабелните скоби, позиция 1 и разстоянието между тях.
- Монтаж на спускателен кабел, позиция 2
- Максималната дълбочина на монтажа под статичното водно ниво.



Фиг. 11

### 6.8.1 Кабелни скоби

Кабелните скоби трябва да се поставят на всеки 3 метра, виж фиг. 11.

Когато се монтират **еластични тръби** трябва да се предвиди известна хлабина на кабела между скобите, поради разширението на еластичните тръби при работа.

Когато се монтират **фланцови тръби**, кабелните скоби трябва да се поставят преди и след всеки фланец.

TM01 0480 4397

### 6.8.2 Дълбочина на монтиране

Максималната дълбочина на монтиране е 150 м под статичното водно ниво, виж фиг. 11.

Минимална дълбочина на монтиране под динамичното водно ниво е:

- **Вертикален монтаж:**  
Помпата трябва винаги да е напълно потопена по време на пуска и работата.
- **Хоризонтален монтаж:**  
Помпата трябва да е потопена минимум 0,5 м под динамичното водно ниво.  
Ако има опасност от засмукване на кал, помпата трябва да се монтира в специален кожух.

### 6.8.3 При спускане на помпата в кладенеца

Препоръчва се да се подсигури помпата с ненапрегнат спускателен кабел, виж фиг. 11, позиция 2.

Отпуснете спускателния кабел така, че да не бъде натоварен и го фиксирайте към капака на кладенеца с помощта на кабелни скоби.



Спускателния кабел не трябва да се използва за изваждане на помпата с нагнетателния тръбопровод.



Не вдигайте или спускайте помпата с помощта на кабела от двигателя.

## 7. Пуск

Уверете се, че в кладенеца има и че той е способен да доставя достатъчно количество вода, съгласно нуждите на помпата.

Не пускайте помпата преди тя да е напълно потопена.

Пуснете помпата и не я спирайте, докато изпомпваната вода не е напълно чиста, иначе е възможно запушване на помпата и смукателния клапан.

## 8. Работа

### 8.1 Минимален дебит

За да се осигури необходимото охлаждане на двигателя, минималният дебит не трябва да е по-малък от 50 л/ч.

Ако дебита внезапно намалее причината може да е в това, че помпата изпомпва повече от доставяния от кладенеца дебит. В такъв случай помпата трябва да се спре и да се отстрани неизправността.



Защита на помпата от работа на сухо е възможна само в границите на препоръчителния диапазон на помпата.

## 8.2 Избор на разширителен съд и настройка на предварителното налягане и на пресостата

### ПРЕДУПРЕЖДЕНИЕ



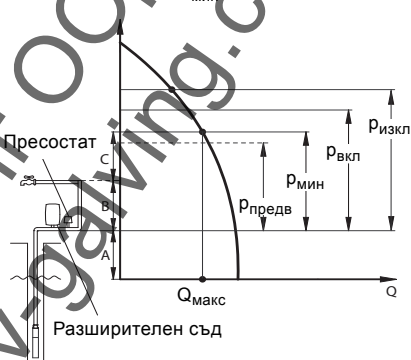
#### Система под налягане

Смърт или тежки наранявания

- Инсталацията трябва да се проектира за най-високото налягане на помпата.

Поради това, че в помпата има вграден "плавен" пуск от 2 сек., налягането в пресостата и разширителния съд е по-малко от настроеното за изключване налягане на пресостата ( $P_{вкл}$ ). Това по-ниско налягане се нарича минимално налягане ( $P_{мин}$ ).

Налягането  $P_{мин}$  е равно на сбора от проектното минимално налягане в най-високата чешма и напор + загубите в тръбите, пресостата и разширителния съд ( $P_{мин} = B + C$ ), виж фиг. 12.



Фиг. 12

- A: Напор + загуби от динамичното водно ниво до разширителния съд.
- B: Напор + загуби от разширителния съд до най-високата чешма.
- C: Минимално налягане в най-високата чешма.



Уверете се, че избраната помпа може да достави налягане по-високо от  $P_{изкл} + A$ .

- $P_{предв}$ : Предварително налягане в разширителния съд.
- $P_{мин}$ : Желано минимално налягане.
- $P_{вкл}$ : Налягане на включване на пресостата.
- $P_{изкл}$ : Налягане на изключване на пресостата.
- $Q_{макс}$ : Максимален дебит при  $P_{мин}$ .

ТМ00 6445 3795

### 8.3 Претоварване по налягане на системата от кладенеца

За да осигурите защита срещу свръхналягане, инсталирайте предпазен вентил за налягане в правопоток на напора на кладенеца. Точката на настройка на предпазния вентил за налягане трябва да е поне с 30 psi (2 bar) над настройката за налягането.

Ако инсталирате предпазен вентил, препоръчваме ви да го свържете към подходяща точка за източване.

В таблицата по-долу можем да изберем наляганията за настройка на пресостата, като използваме  $P_{\text{мин}}$  и  $Q_{\text{макс}}$ , **минималния** размер на разширителния съд и предварителното налягане в разширителния съд.

**Пример:**

$P_{\text{мин}} = 35$  м напор,  $Q_{\text{макс}} = 2,5$  м<sup>3</sup>/ч.

На база на тази информация можем да изберем следните данни от таблицата по-долу:

**Минимален** размер на разширителния съд = 33 л.

$P_{\text{предв}} = 31,5$  м напор.

$P_{\text{вкл}} = 36$  м напор.

$P_{\text{изкл}} = 50$  м напор.

$P_{\text{мин}}$ [М]	$Q_{\text{макс}}$ [М <sup>3</sup> /ч]																$P_{\text{предв}}$ [М]	$P_{\text{вкл}}$ [М]	$P_{\text{изкл}}$ [М]		
	0,6	0,8	1	1,2	1,5	2	2,5	3	3,5	4	4,5	5	5,5	6	6,5	7				7,5	8
Големина на разширителния съд [л]																					
25	8	8	18	18	18	18	24	33	33	50	50	50	50	80	80	80	80	80	22,5	26	40
30	8	8	18	18	18	24	33	33	50	50	50	50	80	80	80	80	80	80	27	31	45
35	8	18	18	18	18	24	33	33	50	50	50	80	80	80	80	80	80	80	31,5	36	50
40	8	18	18	18	18	24	33	50	50	50	80	80	80	80	80	80	80	80	36	41	55
45	8	18	18	18	24	33	33	50	50	50	80	80	80	80	80	80	80	80	40,5	46	60
50	8	18	18	18	24	33	50	50	50	80	80	80	80	80	80	80	80	80	45	51	65
55	18	18	18	18	24	33	50	50	50	80	80	80	80	80	80	80	80	80	49,5	56	70
60	18	18	18	18	24	33	50	50	80	80	80	80	80	80	80	80	80	80	54	61	75
65	18	18	18	24	24	33	50	50	80	80	80	80	80	80	80	80	80	80	58,5	66	80

1 м напор = 0,098 bar.

## 8.4 Вградени защиты

В двигателя е вграден електронен блок, който го защитава от различни въздействия.

В случай на претоварване, вградената защита от претоварване спира помпата за 5 минути.

След този срок помпата прави опит за пуск.

Ако помпата е спряла в резултат на работа на "сухо", тя автоматично ще направи опит за пуск след 5 минути.

Ако помпата се рестартира и сондажът е празен, помпата ще спре след 30 секунди.

Пренастройка на помпата: Изключете помпата от електрическото захранване за 1 минута.

Двигателят на помпата е защитен от:

- Работа на сухо
- Пикове в напрежението (до 6000 V)  
В зони с висока интензивност на гръмотевици е необходимопоставянето на защита от гръм.
- Свръхнапрежение
- Поднапрежение
- Претоварване и
- Прегряване.

### Помпа SQE/Двигател MSE 3:



Чрез използването на CU 300 или CU 301 може да се настрои времето за спиране на помпата при режим на работа на сухо.

## 9. Поддръжка и сервизно обслужване

Тези помпи не се нуждаят от поддръжка.

Може да се появят наноси и износване. За тази цел можете да намерите сервизни инструменти и сервизни пакети в Grundfos. Инструкцията за сервизно обслужване също можете да намерите в Grundfos.

Помпите могат да бъдат сервизно обслужени в сервизния център на Grundfos.

### 9.1 Замърсени помпи



Свържете се с Grundfos с подробности относно типа на използваната течност и др. преди да поискате сервизно обслужване от Grundfos. Иначе сервизното обслужване може да Ви бъде отказано.

Помпата се класифицира като замърсена, ако е използвана за вредящи на здравето или отровни течности.

Всяка заявка за сервизно обслужване трябва да включва подробности за използваната течност, ако тя е вредна за здравето или отровна.

**SQE-NE:** Само помпи които са незамърсени, т.е. помпи несъдържащи вредни или отровни вещества могат да бъдат върнати на Grundfos за сервизно обслужване.

Документ декларираш, че помпата е чиста се изисква с цел отстраняване на риска за здравето на обслужващия персонал, както и замърсяване на околната среда.

Този документ трябва да бъде получен в Grundfos преди помпата, иначе Grundfos ще откаже да приеме помпата за сервизно обслужване.

Евентуални разходи за обратен транспорт на помпата се поемат от Клиента.

### 9.2 Резервни части/принадлежности

Обръщаме специално внимание, че недоставени от нас резервни части и принадлежности не се проверяват от нас и не носим отговорност.

Вграждането и/или използването на подобни продукти, би могло при определени случаи да повлияе негативно върху конструктивно зададените качества на помпата и да ги влоши.

За щети, произтекли от използване на неоригинални резервни части и окомплектовка, Grundfos не носи никаква отговорност и гаранция.

Повреди, които не могат да се отстранят самостоятелно, трябва да се отстраняват в сервиза на Grundfos или оторизирани специализирани фирми.

При повреда, моля посочете точно описание, за да може нашият сервизен техник да се подготви и да вземе необходимите му резервни части.

Техническите данни за инсталацията вижте от табелката на помпата.

## 10. Схема за откриване на нередности

**ВНИМАНИЕ****Електрически удар**

Може да доведе до леки или средни наранявания



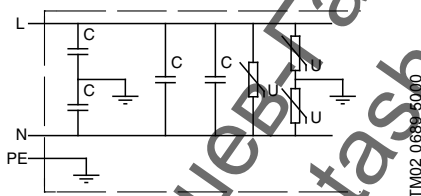
- Преди да започнете работа по помпата, убедете се че електрическото захранване е изключено и не може да бъде включено случайно.

Нередност	Причина	Отстраняване
1. Помпата не работи.	a) Бушоните на ел. инсталацията са изгорели.	Сменете предпазителите. Ако пак изгорят, проверете кабелите или електрическото захранване за неизправности.
	b) Изключил заземителен прекъсвач.	Включете заземителния прекъсвач.
	c) Няма електрическо захранване.	Свържете се с отговорните власти.
	d) Включена зашита на двигателя поради претоварване.	Проверете дали двигателя или помпата не е блокирала.
	e) Дефектен кабел на двигателя или потопяем кабел.	Поправете (сменете) помпата (кабела).
	f) Възникнало е под- или над-напрежение.	Проверете електрическото захранване.
2. Помпата работи, но не доставя вода.	a) Затворен кран на нагнетателната страна.	Отворете крана.
	b) Нивото на вода в кладенеца е ниско или няма вода.	Виж т. 3 А).
	c) Смукателния клапан е блокирал в затворено положение.	Извадете помпата и почистете/сменете клапана.
	d) Замърсен смукателен филтър.	Извадете помпата и почистете филтъра.
	e) Помпата е дефектна.	Поправете/сменете помпата.
3. Помпата работи с малмен капацитет.	a) Помпата доставя повече течност от необходимото.	Увеличете инсталационната дълбочина, дроселирайте потока или сменете помпата с по-малък типоразмер за да получите по-малък дебит.
	b) Крановете в нагнетателната тръба са частично затворени/блокирани.	Проверете и ако е необходимо почистете/сменете крановете.
	c) Нагнетателната тръба е частично задръстена с мърсотии /охра/.	Почистете/сменете нагнетателната тръба.
	d) Обратния клапан на помпата е частично блокирал.	Извадете помпата и почистете/сменете обратния клапан.
	e) Помпата и изходящата тръба са частично блокирани от мърсотии /охра/.	Извадете помпата. Проверете и почистете помпата. Почистете тръбите.
	f) Помпата е дефектна.	Поправете/сменете помпата.
	g) Утечки по тръбопровода.	Проверете и поправете тръбопровода.
	h) Изходящата тръба е дефектна.	Сменете изходящата тръба.
	i) Поява на поднапрежение.	Проверете електрическото захранване.

Нередност	Причина	Отстраняване
4. Помпата тръгва и спира твърде често.	a) Разликата в настройката на пресостата е твърде малка.	Увеличете разликата, като съблюдавате налягането на изключване да е по-малко или равно на допустимото налягане в разширителния съд и налягането на включване да е по-високо или равно на минималното желано налягане в системата.
	b) Датчиците за ниво в резервоара не са монтирани правилно.	Настройте разликата в датчиците за ниво в резервоара, така че да осигури необходимото включване и изключване на помпата. Проверете инструкциите за монтаж и работа на използваните автоматични устройства. Ако разликата между пускането и спирането на помпата не може да се осигури чрез автоматиката, потока на помпата може да се регулира чрез дроселиране през кран в налягателната част.
	c) Обратния клапан изпуска или е блокирал в полуотворено положение.	Извадете помпата и почистете/сменете обратния клапан.
	d) Захранващото напрежение е нестабилно.	Проверете електрическото захранване.
	e) Температурата на двигателя се покачва твърде бързо.	Проверете температурата на водата.

### 10.1 Измерване на изолация

Измерването на изолацията на инсталация, съдържаща помпа тип SQ/SQE не се позволява, поради възможност от повреда на вградената в помпата електроника, виж фиг. 13.



Фиг. 13

## 11. Проверка на електрическото захранване

### ПРЕДУПРЕЖДЕНИЕ

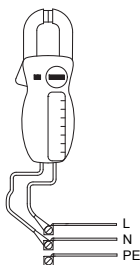
#### Електрически удар

Смърт или тежки наранявания



- Преди да започнете работа по помпата, убедете се че електрическото захранване е изключено и не може да бъде включено случайно.

#### 1. Захранващо напрежение



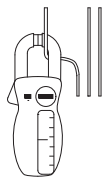
TM00 1371 4904

Измерете напрежението (RMS) между фазите и нустралата. Свържете волтметъра към клемите, както е показано на схемата.

Когато двигателя е натоварен напрежението трябва да е в границите определени от раздел 5. *Електрическо свързване*.

Големи вариации на електрическото захранване говори за нередности в захранването и помпата трябва да бъде спряна до отстраняване на повредите.

#### 2. Консумация на ток



TM00 1372 5082

Измерете тока (RMS) докато помпата работи при постоянен напор (ако е възможно при дебит при който помпата е най-натоварена).  
За най-висок ток виж табелата на двигателя.

Ако тока превишава пълния ток при натоварване може да има някоя от следните повреди:

- Лоша връзка, най-вероятно в кабелите.
- Твърде ниско захранващо напрежение, виж т. 1.

## 12. Околна среда

По време на работа, съхранение или транспорт трябва да се съблюдават правилата за опазване на околната среда.

### ПРЕДУПРЕЖДЕНИЕ

#### Корозионно вещество

Смърт или тежки наранявания



- Когато помпата се спира от работа трябва да се уверим, че в помпата, двигателя и изходящата тръба не са останали продукти, които могат да увредят здравето или да замърсят околната среда.

В случай на съмнение, моля, свържете се с Grundfos или с най-близките местни власти.

## 13. Отстраняване на отпадъци


Отстраняването на този продукт или части от него, като отпадък, трябва да се извърши по един от следните начини, съобразени с екологичните разпоредби:

1. Използвайте местната държавна или частна служба по събиране на отпадъците.
2. Ако това не е възможно, свържете се с най-близкият офис или сервиз на Grundfos.

Фирмата си запазва правото на технически промени.



Nameplates to be filled in

**GRUNDFOS** 

PUMP UNIT 96033644

MODEL A P1 9744

SQ SQE X - XXX




Q: xx m<sup>3</sup>/h H: XXX m

Stages: X


P2 motor: X.XX kW

Weight: X.X kg

Made in \_\_\_\_\_

   **ERC**

Rp 1 1/4

**GRUNDFOS** 

PROD.NO. \_\_\_\_\_

MODEL P1

U: \_\_\_\_\_ 50/60 Hz

I:     A SINGLE PHASE

-----

P1: \_\_\_\_\_ kW

P2: \_\_\_\_\_ kW

S1/35 °C

IEC/EN 60034 CI.1

-----

P2: \_\_\_\_\_ HP

SF \_\_\_\_\_

FLA \_\_\_\_\_ LRA \_\_\_\_\_

-----




Ins. Cl F

PF 1.0 PRM: \_\_\_\_\_

Weight \_\_\_\_\_ kg/lb

IP 68 <sup>150m</sup>

Made in \_\_\_\_\_

   **ERC**

Ташев-Галвинг ООД  
www.tashevgalving.com

TM06 2933 4814 - TM06 2934 4814

**Argentina**

Bombas GRUNDFOS de Argentina S.A.  
Ruta Panamericana km. 37.500 Centro  
Industrial Garin  
1619 - Garin Pcia. de B.A.  
Phone: +54-3327 414 444  
Telefax: +54-3327 411 111

**Australia**

GRUNDFOS Pumps Pty. Ltd.  
P.O. Box 2040  
Regency Park  
South Australia 5942  
Phone: +61-8-8461-4611  
Telefax: +61-8-8340 0155

**Austria**

GRUNDFOS Pumpen Vertrieb  
Ges.m.b.H.  
Grundfosstraße 2  
A-5082 Grödig/Salzburg  
Tel.: +43-6246-883-0  
Telefax: +43-6246-883-30

**Belgium**

N.V. GRUNDFOS Bellux S.A.  
Boomsesteenweg 81-83  
B-2630 Aartselaar  
Tel.: +32-3-870 7300  
Télécopie: +32-3-870 7301

**Belarus**

Представительство ГРУНДФОС в  
Минске  
220125, Минск  
ул. Шафарнянская, 11, оф. 56  
Tel.: +7 (375 17) 286 39 72, 286 39 73  
Факс: +7 (375 17) 286 39 71  
E-mail: minsk@grundfos.com

**Bosnia/Herzegovina**

GRUNDFOS Sarajevo  
Trg Heroja 16,  
BiH-71000 Sarajevo  
Phone: +387 33 713 290  
Telefax: +387 33 659 079  
e-mail: grundfos@bih.net.ba

**Brazil**

BOMBAS GRUNDFOS DO BRASIL  
Av. Humberto de Alencar Castelo  
Branco, 630  
CEP 09850 - 300  
São Bernardo do Campo - SP  
Phone: +55-11 4393 5533  
Telefax: +55-11 4343 5015

**Bulgaria**

Grundfos Bulgaria EOOD  
Slatina District  
Iztochna Tangenta street no. 100  
BG - 1592 Sofia  
Tel. +359 2 49 22 200  
Fax. +359 2 49 22 201  
email: bulgaria@grundfos.bg

**Canada**

GRUNDFOS Canada Inc.  
2941 Brighton Road  
Oakville, Ontario  
L6H 6C9  
Phone: +1-905 829 9533  
Telefax: +1-905 829 9512

**China**

**Grundfos Alldos**  
**Dosing & Disinfection**  
ALLDOS (Shanghai) Water Technology  
Co. Ltd.  
West Unit, 1 Floor, No. 2 Building (T 4-2)  
278 Jinhua Road, Jin Qiao Export Pro-  
cessing Zone  
Pudong New Area  
Shanghai, 201206  
Phone: +86 21 5055 1012  
Telefax: +86 21 5032 0596  
E-mail: grundfosalldos-CN@grund-  
fos.com

**China**

GRUNDFOS Pumps (Shanghai) Co. Ltd.  
10F The Hub, No. 33 Suhong Road  
Minhang District  
Shanghai 201106  
PRC  
Phone: +86-21 6122 5222  
Telefax: +86-21 6122 5333

**COLOMBIA**

GRUNDFOS Colombia S.A.S.  
Km 1.5 via Siberia-Cota Conj. Potrero  
Chico,  
Parque Empresarial Arcos de Cota Bod.  
1A,  
Cota, Cundinamarca  
Phone: +57(1)-2913444  
Telefax: +57(1)-8764566

**Croatia**

GRUNDFOS CROATIA d.o.o.  
Cebini 37, Buzin  
HR-10010 Zagreb  
Phone: +385-1-6595 400  
Telefax: +385-1-6595 499  
www.hr.grundfos.com

**GRUNDFOS Sales Czechia and**

**Slovakia s.r.o.**  
Čapkovského 21  
779 00 Olomouc  
Phone: +420-585-716 111

**Denmark**

GRUNDFOS DK A/S  
Martin Bachs Vej 3  
DK-8850 Bjerringbro  
Tlf.: +45-87 50 50 50  
Telefax: +45-87 50 51 51  
E-mail: info\_GDK@grundfos.com  
www.grundfos.com/DK

**Estonia**

GRUNDFOS Pumps Eesti OÜ  
Peterburi tee 92G  
11415 Tallinn  
Tel: + 372 606 1690  
Fax: + 372 606 1691

**Finland**

OY GRUNDFOS Pumput AB  
Trukkikuja 1  
FI-01360 Vantaa  
Phone: +358-(0)207 889 500

**France**

Pompes GRUNDFOS Distribution S.A.  
Parc d'Activités de Chesnes  
57, rue de Malacombe  
F-38290 St. Quentin Fallavier (Lyon)  
Tél.: +33-4 74 82 15 15  
Télécopie: +33-4 74 94 10 51

**Germany**

GRUNDFOS Water Treatment GmbH  
Reetzstraße 85  
D-76327 Pfinztal (Söllingen)  
Tel.: +49 7240 61-0  
Telefax: +49 7240 61-177  
E-mail: gwt@grundfos.com

**Germany**

GRUNDFOS GMBH  
Schlüterstr. 33  
40699 Erkrath  
Tel.: +49-(0) 211 929 69-0  
Telefax: +49-(0) 211 929 69-3799  
E-mail: infoservice@grundfos.de  
Service in Deutschland:  
E-mail: kundendienst@grundfos.de

**Greece**

GRUNDFOS Hellas A.E.B.E.  
20th km. Athinon-Markopoulou Av.  
P.O. Box 71  
GR-19002 Peania  
Phone: +0030-210-66 83 400  
Telefax: +0030-210-66 46 273

**Hong Kong**

GRUNDFOS Pumps (Hong Kong) Ltd.  
Unit 1, Ground floor  
Siu Wai Industrial Centre  
29-33 Wing Hong Street &  
68 King Lam Street, Cheung Sha Wan  
Kowloon  
Phone: +852-27861706 / 27861741  
Telefax: +852-27858664

**Hungary**

GRUNDFOS Hungária Kft.  
Park u. 8  
H-2045 Törökbalint,  
Phone: +36-23 511 110  
Telefax: +36-23 511 111

**India**

GRUNDFOS Pumps India Private  
Limited  
118 Old Mahabalipuram Road  
Thoraiakkam  
Chennai 600 097  
Phone: +91-44 4596 6800

**Indonesia**

PT. GRUNDFOS POMPA  
Graha Intirub Lt. 2 & 3  
Jln. Ciliilitan Besar No.454. Makasar,  
Jakarta Timur  
ID-Jakarta 13650  
Phone: +62 21-469-51900  
Telefax: +62 21-460 6910 / 460 6901

**Ireland**

GRUNDFOS (Ireland) Ltd.  
Unit A, Merrywell Business Park  
Ballymount Road Lower  
Dublin 12  
Phone: +353-1-4089 800  
Telefax: +353-1-4089 830

**Italy**

GRUNDFOS Pompe Italia S.r.l.  
Via Gran Sasso 4  
I-20060 Truccazzano (Milano)  
Tel.: +39-02-95838112  
Telefax: +39-02-95309290 / 95838461

**Japan**

GRUNDFOS Pumps K.K.  
1-2-3. Shin-Miyakoda, Kita-ku  
Hamamatsu  
431-2103 Japan  
Phone: +81 53 428 4760  
Telefax: +81 53 428 5005

**Korea**

GRUNDFOS Pumps Korea Ltd.  
6th Floor, Aju Building 679-5  
Yeoksam-dong, Kangnam-ku, 135-916  
Seoul, Korea  
Phone: +82-2-5317 600  
Telefax: +82-2-5633 725

**Latvia**

SIA GRUNDFOS Pumps Latvia  
Deglava biznesa centrs  
Augusta Deglava ielā 60, LV-1035, Rīga,  
Tālr.: + 371 714 9640, 7 149 641  
Fakss: + 371 914 9646

**Lithuania**

GRUNDFOS Pumps UAB  
Smolensko g. 6  
LT-03201 Vilnius  
Tel: + 370 52 395 430  
Fax: + 370 52 395 431

**Malaysia**

GRUNDFOS Pumps Sdn. Bhd.  
7 Jalan Peguam U1/25  
Glenmarie Industrial Park  
40150 Shah Alam  
Selangor  
Phone: +60-3-5569 2922  
Telefax: +60-3-5569 2866

**Mexico**

Bombas GRUNDFOS de México S.A. de  
C.V.  
Boulevard TLC No. 15  
Parque Industrial Stiva Aeropuerto  
Apodaca, N.L. 66600  
Phone: +52-81-8144 4000  
Telefax: +52-81-8144 4010

**Netherlands**

GRUNDFOS Netherlands  
Veluwezoom 35  
1326 AE Almere  
Postbus 22015  
1302 CA ALMERE  
Tel.: +31-88-478 6336  
Telefax: +31-88-478 6332  
E-mail: info\_gnl@grundfos.com

**New Zealand**

GRUNDFOS Pumps NZ Ltd.  
17 Beatrice Tinsley Crescent  
North Harbour Industrial Estate  
Albany, Auckland  
Phone: +64-9-415 3240  
Telefax: +64-9-415 3250

**Norway**

GRUNDFOS Pumper A/S  
Strømsveien 344  
Postboks 235, Leirdal  
N-1011 Oslo  
Tlf.: +47-22 90 47 00  
Telefax: +47-22 32 21 50

**Poland**

GRUNDFOS Pompy Sp. z o.o.  
ul. Klonowa 23  
Baranowo k. Poznania  
PL-62-081 Przeźmierowo  
Tel: (+48-61) 650 13 00  
Fax: (+48-61) 650 13 50

**Portugal**

Bombas GRUNDFOS Portugal, S.A.  
Rua Calvet de Magalhães, 241  
Apartado 1079  
P-2770-153 Paço de Arcos  
Tel.: +351-21-440 76 00  
Telefax: +351-21-440 76 90

**Romania**

GRUNDFOS Pompe România SRL  
Bd. Biruintei, nr 103  
Pantelimon county Ilfov  
Phone: +40 21 200 4100  
Telefax: +40 21 200 4101  
E-mail: romania@grundfos.ro

**Russia**

ООО Грундфос  
ул. Школьная, 39-41  
Москва, RU-109544, Russia  
Tel. (+7) 495 737 30 00, 564 8800  
Факс (+7) 495 737 75 36, 564 8811  
E-mail grundfos.moscow@grundfos.com

**Serbia**

GRUNDFOS Predstavništvo Beograd  
Dr. Milutina Ivkovića 2a/29  
YU-11000 Beograd  
Phone: +381 11 26 47 877 11 26 47  
496  
Telefax: +381 11 26 48 340

**Singapore**

GRUNDFOS (Singapore) Pte. Ltd.  
25 Jalan Tukang  
Singapore 619264  
Phone: +65-6681 9688  
Telefax: +65-6681 9689

**Slovakia**

GRUNDFOS s.r.o.  
Prievozská 4b  
821 09 BRATISLAVA  
Phona: +421 2 5020 1426  
sk.grundfos.com

**Slovenia**

GRUNDFOS LJUBLJANA, d.o.o.  
Leskovoškova 9e - 1122 Ljubljana  
Phone: +386 (0) 1 568 06 10  
Telefax: +386 (0) 1 568 06 19  
E-mail: tehniko\_sl@grundfos.com

**South Africa**

Grundfos (PTY) Ltd.  
Corner Mountjoy and George Allen  
Roads  
Wilbart Ext. 2  
Bedfordview 2008  
Phone: (+27) 11 579 4800  
Fax: (+27) 11 455 6066  
E-mail: lsmart@grundfos.com

**Spain**

Bombas GRUNDFOS España S.A.  
Camino de la Fuentesilla, s/n  
E-28110 Algete (Madrid)  
Tel.: +34-91-848 8800  
Telefax: +34-91-628 0465

**Sweden**

GRUNDFOS AB  
(Box 333) Lunnagårdsgatan 6  
431 24 Mölndal  
Tel.: +46 31 332 23 000  
Telefax: +46 31-331 94 60

**Switzerland**

GRUNDFOS ALLDOS International AG  
Schönmattpfäße 4  
CH-4153 Reinach  
Tel.: +41-61-717 5555  
Telefax: +41-61-717 5500  
E-mail: grundfosalldos-CH@grundfos.com

**Switzerland**

GRUNDFOS Pumpen AG  
Bruggacherstrasse 10  
CH-8117 Fällanden/ZH  
Tel.: +41-44-806 8111  
Telefax: +41-44-806 8115

**Taiwan**

GRUNDFOS Pumps (Taiwan) Ltd.  
7 Floor, 219 Min-Chuan Road  
Taichung, Taiwan, R.O.C.  
Phone: +886-4-2305 0868  
Telefax: +886-4-2305 0878

**Thailand**

GRUNDFOS (Thailand) Ltd.  
92 Chaloom Phrakiat Rama 9 Road,  
Dokmai, Pravej Bangkok 10250  
Phone: +66-2-725 8999  
Telefax: +66-2-725 8998

**Turkey**

GRUNDFOS POMPA San. ve Tic. Ltd.  
Sti.  
Gebze Organize Sanayi Bölgesi  
İhsan dede Caddesi,  
2. yol 200. Sokak No. 204  
41490 Gebze/ Kocaeli  
Phone: +90 - 262-679 7979  
Telefax: +90 - 262-679 7905  
E-mail: satis@grundfos.com

**Ukraine**

Бізнес Центр Європа  
Столицне шосе, 103  
м. Київ, 03131, Україна  
Телефон: (+38 044) 237 04 00  
Факс: (+38 044) 237 04 01  
E-mail: ukraine@grundfos.com

**United Arab Emirates**

GRUNDFOS Gulf Distribution  
P.O. Box 16768  
Jebel Ali Free Zone  
Dubai  
Phone: +971-4- 8815 166  
Telefax: +971-4-8815 136

**United Kingdom**

GRUNDFOS Pumps Ltd.  
Grovebury Road  
Leighton Buzzard/Beds. LU7 4TL  
Phone: +44-1525-850000  
Telefax: +44-1525-850011

**U.S.A.**

GRUNDFOS Pumps Corporation  
17100 West 118th Terrace  
Olathe, Kansas 66061  
Phone: +1-913-227-3400  
Telefax: +1-913-227-3500

**Uzbekistan**

Grundfos Tashkent, Uzbekistan The Rep-  
resentative Office of Grundfos Kazakhstan  
in Uzbekistan  
38a, Oybek street, Tashkent  
Телефон: (+998) 71 150 3290 / 71 150  
3291  
Факс: (+998) 71 150 3292

Addresses revised 09.08.2017

**Argentina**

Bombas GRUNDFOS de Argentina S.A.  
Ruta Panamericana km. 37.500 Centro  
Industrial Garin  
1619 - Garin Pcia. de B.A.  
Phone: +54-3327 414 444  
Telefax: +54-3327 411 111

**Australia**

GRUNDFOS Pumps Pty. Ltd.  
P.O. Box 2040  
Regency Park  
South Australia 5942  
Phone: +61-8-8461-4611  
Telefax: +61-8-8340 0155

**Austria**

GRUNDFOS Pumpen Vertrieb  
Ges.m.b.H.  
Grundfosstraße 2  
A-5082 Grödig/Salzburg  
Tel.: +43-6246-883-0  
Telefax: +43-6246-883-30

**Belgium**

N.V. GRUNDFOS Bellux S.A.  
Boomsesteenweg 81-83  
B-2630 Aartselaar  
Tel.: +32-3-870 7300  
Télécopie: +32-3-870 7301

**Belarus**

Представительство ГРУНДФОС в  
Минске  
220125, Минск  
ул. Шафарнянская, 11, оф. 56  
Tel.: +7 (375 17) 286 39 72, 286 39 73  
Факс: +7 (375 17) 286 39 71  
E-mail: minsk@grundfos.com

**Bosnia/Herzegovina**

GRUNDFOS Sarajevo  
Trg Heroja 16,  
BiH-71000 Sarajevo  
Phone: +387 33 713 290  
Telefax: +387 33 659 079  
e-mail: grundfos@bih.net.ba

**Brazil**

BOMBAS GRUNDFOS DO BRASIL  
Av. Humberto de Alencar Castelo  
Branco, 630  
CEP 09850 - 300  
São Bernardo do Campo - SP  
Phone: +55-11 4393 5533  
Telefax: +55-11 4343 5015

**Bulgaria**

Grundfos Bulgaria EOOD  
Slatina District  
Iztochna Tangenta street no. 100  
BG - 1592 Sofia  
Tel. +359 2 49 22 200  
Fax. +359 2 49 22 201  
email: bulgaria@grundfos.bg

**Canada**

GRUNDFOS Canada Inc.  
2941 Brighton Road  
Oakville, Ontario  
L6H 6C9  
Phone: +1-905 829 9533  
Telefax: +1-905 829 9512

**China**

**Grundfos Alldos**  
**Dosing & Disinfection**  
ALLDOS (Shanghai) Water Technology  
Co. Ltd.  
West Unit, 1 Floor, No. 2 Building (T 4-2)  
278 Jinhui Road, Jin Qiao Export  
Processing Zone  
Pudong New Area  
Shanghai, 201206  
Phone: +86 21 5055 1012  
Telefax: +86 21 5032 0596  
E-mail:  
grundfosalldos-CN@grundfos.com

**China**

GRUNDFOS Pumps (Shanghai) Co. Ltd.  
10F The Hub, No. 33 Suhong Road  
Minhang District  
Shanghai 201106  
PRC  
Phone: +86-21 6122 5222  
Telefax: +86-21 6122 5333

**COLOMBIA**

GRUNDFOS Colombia S.A.S.  
Km 1.5 via Siberia-Cota Conj. Potrero  
Chico,  
Parque Empresarial Arcos de Cota Bod.  
1A,  
Cota, Cundinamarca  
Phone: +57(1)-2913444  
Telefax: +57(1)-8764566

**Croatia**

GRUNDFOS CROATIA d.o.o.  
Cebini 37, Buzin  
HR-10010 Zagreb  
Phone: +385-1-6595 400  
Telefax: +385-1-6595 499  
www.hr.grundfos.com

**GRUNDFOS Sales Czechia and**

**Slovakia s.r.o.**  
Čapkovského 21  
779 00 Olomouc  
Phone: +420-585-716 111

**Denmark**

GRUNDFOS DK A/S  
Martin Bachs Vej 3  
DK-8850 Bjerringbro  
Tlf.: +45-87 50 50 50  
Telefax: +45-87 50 51 51  
E-mail: info\_GDK@grundfos.com  
www.grundfos.com/DK

**Estonia**

GRUNDFOS Pumps Eesti OÜ  
Peterburi tee 92G  
11415 Tallinn  
Tel: + 372 606 1690  
Fax: + 372 606 1691

**Finland**

OY GRUNDFOS Pumput AB  
Trukkikuja 1  
FI-01360 Vantaa  
Phone: +358-(0)207 889 500

**France**

Pompes GRUNDFOS Distribution S.A.  
Parc d'Activités de Chesnes  
57, rue de Malacombe  
F-38290 St. Quentin Fallavier (Lyon)  
Tél.: +33-4 74 82 15 15  
Télécopie: +33-4 74 94 10 51

**Germany**

GRUNDFOS Water Treatment GmbH  
Reetzstraße 85  
D-76327 Pfinztal (Söllingen)  
Tel.: +49 7240 61-0  
Telefax: +49 7240 61-177  
E-mail: gwt@grundfos.com

**Germany**

GRUNDFOS GMBH  
Schlüterstr. 33  
40699 Erkrath  
Tel.: +49-(0) 211 929 69-0  
Telefax: +49-(0) 211 929 69-3799  
E-mail: infoservice@grundfos.de  
Service in Deutschland:  
E-mail: kundendienst@grundfos.de

**Greece**

GRUNDFOS Hellas A.E.B.E.  
20th km. Athinon-Markopoulou Av.  
P.O. Box 71  
GR-19002 Peania  
Phone: +0030-210-66 83 400  
Telefax: +0030-210-66 46 273

**Hong Kong**

GRUNDFOS Pumps (Hong Kong) Ltd.  
Unit 1, Ground floor  
Siu Wai Industrial Centre  
29-33 Wing Hong Street &  
68 King Lam Street, Cheung Sha Wan  
Kowloon  
Phone: +852-27861706 / 27861741  
Telefax: +852-27858664

**Hungary**

GRUNDFOS Hungária Kft.  
Park u. 8  
H-2045 Törökbalint,  
Phone: +36-23 511 110  
Telefax: +36-23 511 111

**India**

GRUNDFOS Pumps India Private  
Limited  
118 Old Mahabalipuram Road  
Thoraiappakkam  
Chennai 600 097  
Phone: +91-44 4596 6800

**Indonesia**

PT. GRUNDFOS POMPA  
Graha Intirub Lt. 2 & 3  
Jln. Cillilitan Besar No.454. Makasar,  
Jakarta Timur  
ID-Jakarta 13650  
Phone: +62 21-469-51900  
Telefax: +62 21-460 6910 / 460 6901

**Ireland**

GRUNDFOS (Ireland) Ltd.  
Unit A, Merrywell Business Park  
Ballymount Road Lower  
Dublin 12  
Phone: +353-1-4089 800  
Telefax: +353-1-4089 830

**Italy**

GRUNDFOS Pompe Italia S.r.l.  
Via Gran Sasso 4  
I-20060 Truccazzano (Milano)  
Tel.: +39-02-95838112  
Telefax: +39-02-95309290 / 95838461

**Japan**

GRUNDFOS Pumps K.K.  
1-2-3. Shin-Miyakoda, Kita-ku  
Hamamatsu  
431-2103 Japan  
Phone: +81 53 428 4760  
Telefax: +81 53 428 5005

**Korea**

GRUNDFOS Pumps Korea Ltd.  
6th Floor, Aju Building 679-5  
Yeoksam-dong, Kangnam-ku, 135-916  
Seoul, Korea  
Phone: +82-2-5317 600  
Telefax: +82-2-5633 725

**Latvia**

SIA GRUNDFOS Pumps Latvia  
Deglava biznesa centrs  
Augusta Deglava ielā 60, LV-1035, Rīga,  
Tālr.: + 371 714 9640, 7 149 641  
Fakss: + 371 914 9646

**Lithuania**

GRUNDFOS Pumps UAB  
Smolensko g. 6  
LT-03201 Vilnius  
Tel: + 370 52 395 430  
Fax: + 370 52 395 431

**Malaysia**

GRUNDFOS Pumps Sdn. Bhd.  
7 Jalan Peguam U1/25  
Glenmarie Industrial Park  
40150 Shah Alam  
Selangor  
Phone: +60-3-5569 2922  
Telefax: +60-3-5569 2866

**Mexico**

Bombas GRUNDFOS de México S.A. de  
C.V.  
Boulevard TLC No. 15  
Parque Industrial Stiva Aeropuerto  
Apodaca, N.L. 66600  
Phone: +52-81-8144 4000  
Telefax: +52-81-8144 4010

**Netherlands**

GRUNDFOS Netherlands  
Veluwezoom 35  
1326 AE Almere  
Postbus 22015  
1302 CA ALMERE  
Tel.: +31-88-478 6336  
Telefax: +31-88-478 6332  
E-mail: info\_gnl@grundfos.com

**New Zealand**

GRUNDFOS Pumps NZ Ltd.  
17 Beatrice Tinsley Crescent  
North Harbour Industrial Estate  
Albany, Auckland  
Phone: +64-9-415 3240  
Telefax: +64-9-415 3250

**Norway**

GRUNDFOS Pumper A/S  
Strømsveien 344  
Postboks 235, Leirdal  
N-1011 Oslo  
Tlf.: +47-22 90 47 00  
Telefax: +47-22 32 21 50

**Poland**

GRUNDFOS Pompy Sp. z o.o.  
ul. Klonowa 23  
Baranowo k. Poznania  
PL-62-081 Przeźmierowo  
Tel: (+48-61) 650 13 00  
Fax: (+48-61) 650 13 50

**Portugal**

Bombas GRUNDFOS Portugal, S.A.  
Rua Calvet de Magalhães, 241  
Apartado 1079  
P-2770-153 Paço de Arcos  
Tel.: +351-21-440 76 00  
Telefax: +351-21-440 76 90

**Romania**

GRUNDFOS Pompe România SRL  
Bd. Biruintei, nr 103  
Pantelimon county Ilfov  
Phone: +40 21 200 4100  
Telefax: +40 21 200 4101  
E-mail: romania@grundfos.ro

**Russia**

ООО Грундфос  
Россия, 109544 Москва, ул. Школьная  
39  
Тел. (+7) 495 737 30 00, 564 88 00  
Факс (+7) 495 737 75 36, 564 88 11  
E-mail grundfos.moscow@grundfos.com

**Serbia**

GRUNDFOS Predstavništvo Beograd  
Dr. Milutina Ivkovića 2a/29  
YU-11000 Beograd  
Phone: +381 11 26 47 877 11 26 47  
496  
Telefax: +381 11 26 48 340

**Singapore**

GRUNDFOS (Singapore) Pte. Ltd.  
25 Jalan Tukang  
Singapore 619264  
Phone: +65-6681 9688  
Telefax: +65-6681 9689

**Slovakia**

GRUNDFOS s.r.o.  
Prievozská 4b  
821 09 BRATISLAVA  
Phona: +421 2 5020 1426  
sk.grundfos.com

**Slovenia**

GRUNDFOS LJUBLJANA, d.o.o.  
Leskovoška 9e 1122 Ljubljana  
Phone: +386 (0) 1 568 06 10  
Telefax: +386 (0) 1 568 06 19  
E-mail: tehniko\_sl@grundfos.com

**South Africa**

Grundfos (PTY) Ltd.  
Corner Mountjoy and George Allen  
Roads  
Wilbart Ext. 2  
Bedfordview 2008  
Phone: (+27) 11 579 4800  
Fax: (+27) 11 455 6066  
E-mail: lsmart@grundfos.com

**Spain**

Bombas GRUNDFOS España S.A.  
Camino de la Fuenteclilla, s/n  
E-28110 Algete (Madrid)  
Tel.: +34-91-848 8800  
Telefax: +34-91-628 0465

**Sweden**

GRUNDFOS AB  
(Box 333) Lunnagårdsgatan 6  
431 24 Mölndal  
Tel.: +46 31 332 23 000  
Telefax: +46 31-331 94 60

**Switzerland**

GRUNDFOS ALLDOS International AG  
Schönmattpfäße 4  
CH-4153 Reinach  
Tel.: +41-61-717 5555  
Telefax: +41-61-717 5500  
E-mail:  
grundfosalldos-CH@grundfos.com

**Switzerland**

GRUNDFOS Pumpen AG  
Bruggacherstrasse 10  
CH-8117 Fällanden/ZH  
Tel.: +41-44-806 8111  
Telefax: +41-44-806 8115

**Taiwan**

GRUNDFOS Pumps (Taiwan) Ltd.  
7 Floor, 219 Min-Chuan Road  
Taichung, Taiwan, R.O.C.  
Phone: +886-4-2305 0868  
Telefax: +886-4-2305 0878

**Thailand**

GRUNDFOS (Thailand) Ltd.  
92 Chaloom Phrakiat Rama 9 Road,  
Dokmai, Pravej Bangkok 10250  
Phone: +66-2-725 8999  
Telefax: +66-2-725 8998

**Turkey**

GRUNDFOS POMPA San. ve Tic. Ltd.  
Sti.  
Gezbe Organize Sanayi Bölgesi  
İhsan dede Caddesi,  
2. yol 200. Sokak No. 204  
41490 Gezbe/ Kocaeli  
Phone: +90 - 262-679 7979  
Telefax: +90 - 262-679 7905  
E-mail: satis@grundfos.com

**Ukraine**

Бізнес Центр Європа  
Столичне шосе, 103  
м. Київ, 03131, Україна  
Телефон: (+38 044) 237 04 00  
Факс: (+38 044) 237 04 01  
E-mail: ukraine@grundfos.com

**United Arab Emirates**

GRUNDFOS Gulf Distribution  
P.O. Box 16768  
Jebel Ali Free Zone  
Dubai  
Phone: +971-4- 8815 166  
Telefax: +971-4-8815 136

**United Kingdom**

GRUNDFOS Pumps Ltd.  
Grovebury Road  
Leighton Buzzard/Beds. LU7 4TL  
Phone: +44-1525-850000  
Telefax: +44-1525-850011

**U.S.A.**

GRUNDFOS Pumps Corporation  
17100 West 118th Terrace  
Olathe, Kansas 66061  
Phone: +1-913-227-3400  
Telefax: +1-913-227-3500

**Uzbekistan**

Grundfos Tashkent, Uzbekistan The  
Representative Office of Grundfos  
Kazakhstan in Uzbekistan  
38a, Oybek street, Tashkent  
Телефон: (+998) 71 150 3290 / 71 150  
3291  
Факс: (+998) 71 150 3292

Addresses revised 05.12.2016

Ташев-Галвинг ООД  
www.tashev-galving.com

<b>96160909</b> 0517
----------------------

ECM: 1208384
--------------

The name Grundfos, the Grundfos logo, and be think innovate are registered trademarks owned by Grundfos Holding A/S or Grundfos A/S, Denmark. All rights reserved worldwide. © Copyright Grundfos Holding A/S